

# RAIRO

## MODÉLISATION MATHÉMATIQUE ET ANALYSE NUMÉRIQUE

ABDELKARIM KHALIL

### **Raffinement de la borne spectrale d'un faisceau de matrices**

*RAIRO* — *Modélisation mathématique et analyse numérique*, tome 32, n° 1 (1998), p. 101-105.

[http://www.numdam.org/item?id=M2AN\\_1998\\_\\_32\\_1\\_101\\_0](http://www.numdam.org/item?id=M2AN_1998__32_1_101_0)

© SMAI, EDP Sciences, 1998, tous droits réservés.

L'accès aux archives de la revue « RAIRO — Modélisation mathématique et analyse numérique » (<http://www.esaim-m2an.org/>) implique l'accord avec les conditions générales d'utilisation (<http://www.numdam.org/legal.php>). Toute utilisation commerciale ou impression systématique est constitutive d'une infraction pénale. Toute copie ou impression de ce fichier doit contenir la présente mention de copyright.

NUMDAM

*Article numérisé dans le cadre du programme  
Numérisation de documents anciens mathématiques*  
<http://www.numdam.org/>



## RAFFINEMENT DE LA BORNE SPECTRALE D'UN FAISCEAU DE MATRICES (\*)

Abdelkarim KHALIL <sup>(1)</sup>

*Résumé — L'objectif de ce travail est de raffiner la majoration de la borne supérieure du faisceau de matrices, régissant de la Factorisation Incomplète Modifiée de l'approximation par différence finie des équations aux dérivées partielles lors du conditionnement des formes discrètes. Nous améliorons dans un premier temps la définition du paramètre  $\tau$  de [1], dans le second temps nous introduisons des majorations de la borne supérieure du faisceau de matrices, inférieures à la longueur du plus long chemin croissant dans le graphe associé à la matrice de l'approximation donnée par [1] et [6]. © Elsevier, Paris*

*Abstract — The object of this paper is to improve the upper bound of pencil of matrices, which arises from the Modified Incomplete Factoring of the approximation by finite difference of partial differential equation in case of conditioning discrete forms. First, we improve the definition of the parameter  $\tau$  given in [1], then we introduce some upper bounds of pencil of matrices which are less than the length of the longest increasing path in the graphe associated with the approximation matrix given in [1] and [6]. © Elsevier, Paris*

Nous commençons par des définitions et des propriétés d'une grande importance pour mener à bien ce travail. Une amélioration du paramètre  $\tau$ , un raffinement de la borne spectrale par l'énoncé et démonstration de théorèmes ; une bibliographie terminera ce travail.

DÉFINITION 1 [5] : Nous appelons graphe associé à une matrice  $A = (a_{ij})$ ,  $1 \leq i, j \leq n$  ; le graphe  $G(X(A), (E(A)))$  noté  $G(A)$  défini par

$X(A)$  est l'ensemble des sommets de Cardinal  $n$ .

$E(A)$  est l'ensemble des arêtes  $(i, j)$

$(i, j) \in E$  si  $a_{ij} \neq 0$

et  $(i, j) \notin E$  si  $a_{ij} = 0$ .

DÉFINITIONS 2 [4] : Deux sommets  $(i, j) \in X(A)$  sont dits Adjacents si l'arête  $(i, j) \in E(A)$ .

L'Adjacence d'un sommet  $i$  notée  $Adj(i)$  est l'ensemble des sommets  $j$  Adjacent à  $i$ .

Soit  $j \in G(X(A), E(A))$ , nous appelons prédécesseur de  $i$ , noté  $P(i)$  les sommets  $k$  Adjacents à  $i$  tels que  $k < i$  ;  $P(i) = \{k \in Adj(i) \text{ avec } k < i\}$ .

Nous appelons prédécesseur commun du couple de sommets  $i$  et  $j$ ,  $i \neq j$  noté  $P_c(i, j)$ , l'ensemble des prédécesseurs de  $i$  et  $j$  ;

$$P_c(i, j) = \{k \in P(i) \cap P(j)\}.$$

Nous appelons successeur de  $i$  noté  $S(i)$  les sommets  $k$  Adjacents à  $i$  tels que  $k > i$  ;  $S(i) = \{k \in Adj(i) \text{ et } k > i\}$ . Nous appelons successeur commun du couple de sommets  $i$  et  $j$ ,  $i \neq j$  noté  $S_c(i, j)$  l'ensemble des successeurs de  $i$  et  $j$  ;  $S_c(i, j) = \{k \in S(i) \cap S(j)\}$ .

Nous appelons Cardinal de  $P_c(i, j)$ , noté  $\Delta[P_c(i, j)]$ , le nombre d'éléments distincts dans  $P_c(i, j)$ .

(\*) Manuscrit reçu le 16 octobre 1995, révisé le 29 avril 1996

(<sup>1</sup>) Département de Mathématiques & Informatique, Faculté des Sciences, B P 1014 Rabat, Maroc

Soit  $A$  une matrice carrée d'ordre  $n$ , nous appelons prédécesseur commun de  $A$  la réunion de tous les prédécesseurs communs de  $i$  et  $j$  pour  $i \neq j$ .

$$P_c(A) = \bigcup_{i \neq j, i, j=1}^n P_c(i, j) = P_c(G); \quad \Delta[P_c(A)] = \text{nombre d'éléments distincts dans } P_c(A).$$

DÉFINITION 3 [2] : Nous appelons degré d'un sommet  $i$ , le nombre d'arcs dont  $i$  est l'origine ou l'extrémité.

PROPRIÉTÉ 1 : Considérons la matrice carrée  $A = (a_{ij})_{1 \leq i, j \leq n}$  telle que  $\forall i, \forall j, a_{ij} = 1$  ( $A$  est la matrice associée au graphe  $G$  dont toutes les arêtes sont liées entre elles). Si  $k$  désigne la demi-largeur de bande de la matrice  $A$ ;  $k = \text{Max } k_j$  où  $k_j = \text{Max } |i - j|$  tel que  $a_{ij} = 1$   $1 \leq i \leq n$   $1 \leq i < j \leq n$ . Alors  $\Delta(P_c(A)) = \Delta(P_c(G)) \leq 2 \cdot k$ .

DÉFINITIONS 4 : Une matrice  $A = (a_{ij})_{1 \leq i, j \leq n}$  est une matrice de STIELTJES si  $a_{ij} \leq 0$   $\forall i \neq j$  et  $A$  est une matrice définie positive.

Deux matrices  $A = (a_{ij})_{1 \leq i, j \leq n}$ ,  $B = (b_{ij})_{1 \leq i, j \leq n}$  sont telles que  $A \leq B$  si  $\forall i$  et  $\forall j$   $a_{ij} \leq b_{ij}$ .

Une conséquence immédiate est  $A \geq 0$  si  $a_{ij} \geq 0$   $\forall i, \forall j$ .

THÉORÈME 1 [6] : Soient  $A = (a_{ij})_{1 \leq i, j \leq n}$  et  $U = (u_{ij})_{1 \leq i < j \leq n}$  deux matrices réelles telles que ;  $A$  est symétrique,  $U$  est triangulaire supérieure à éléments diagonaux strictement positifs.

Soient  $P = \text{diag}(U)$ ;  $P$  est une matrice diagonale stricte.  $L = U^T$ ,  $B = U^T P^{-1} U = LP^{-1} L^T$ . Nous supposons que

$$1) u_{ij} \leq a_{ij} \leq 0 \quad \text{pour tout, } 1 \leq i < j \leq n$$

$$2) \exists \cup X \geq 0; X \text{ un vecteur de } \mathbb{R}^n, X = e \text{ tel que } (UX)_i > 0 \quad \forall i \in P_c(U^T).$$

$$3) \text{ En posant } \tau = \text{Max } \tau_j, \tau_j = [(P - U)x]_j / (Px)_j, B \cdot X \geq (1 - \tau) A \cdot X, \quad 0 < \tau < 1, j \in P_c(U^T).$$

$$\text{Alors } \gamma = \max_{z \neq 0} \frac{(z, Az)}{(z, Bz)} \leq \frac{1}{1 - \tau}$$

$\gamma$  est l'une quelconque des valeurs propres de  $B^{-1}A$  (l'une quelconque des valeurs propres du faisceau de matrices  $A - \gamma B$ ).

Nous énonçons notre théorème relatif à la majoration de la valeur propre du faisceau de matrices  $A - \gamma B$  par une valeur autre que la longueur du plus long chemin croissant du graphe de  $P_c(U^T)$ , issu du graphe de la matrice  $U^T$  en supprimant tous les sommets qui n'appartiennent pas à  $P_c(U^T)$  ainsi que les arêtes issues de ces sommets ; ainsi qu'un théorème de raffinement de cette majoration.

THÉORÈME 2 : Soient  $A = (a_{ij})_{1 \leq i, j \leq n}$  une matrice de STIELTJES,  $U = (u_{ij})_{1 \leq i < j \leq n}$  une matrice triangulaire supérieure à éléments diagonaux strictement positifs et vérifiant

$$a_{ij} - \sum_{k \in P_c(i)} u_{ki} u_{kj} / u_{kk} \leq u_{ij} \leq a_{ij} \quad 1 \leq i < j \leq n$$

$$1) \text{ Si } P = \text{diag}(U) \text{ et } B = U^T P^{-1} U.$$

$$2) \text{ Si il existe un vecteur } X \text{ à composantes positives tel que}$$

$$BX = AX \geq 0 \quad \text{et} \quad (U^T - U)X \leq AX$$

$$\text{Alors } 1 \leq \gamma \leq 2 \cdot k$$

$\gamma$  est l'une quelconque des valeurs propres du faisceau de matrices  $A - \gamma B$ .  $k$  désigne la demi largeur de bande de la matrice  $U^T$ .

*Conséquence 1 :* Ce théorème améliore le théorème précédent en ce sens que la demi-largeur de bande est de loin inférieure, au plus long chemin croissant dans le graphe de  $P_c(U^T)$ , issu du graphe de la matrice  $U^T$  en supprimant tous les sommets n'appartenant pas à  $P_c(U^T)$  ; lorsque nous ajoutons des liaisons frontalières.

**EXEMPLE NUMÉRIQUE**

En considérant la matrice  $A = (a_{i,j})$  régissant d'une discrétisation différence finie à 5 points de

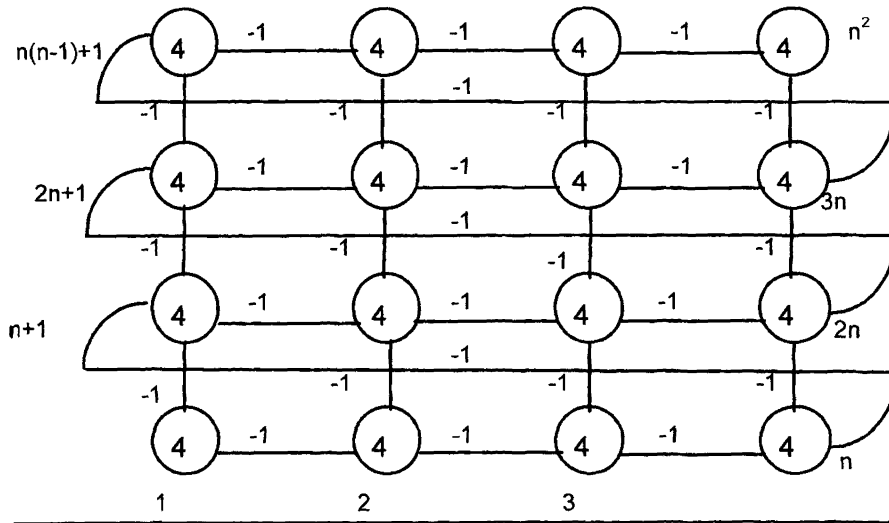
$$-\frac{\partial^2 u}{\partial x^2} - \frac{\partial^2 u}{\partial y^2} = 0 \quad \text{sur } \Omega = ]0,1[ \times ]0,1[$$

$$u = g \quad \text{sur } \Gamma = \partial\Omega$$

En ajoutant des liaisons frontalières, cette matrice est symétrique et a cinq diagonales qui contiennent respectivement, si  $n$  désigne le nombre de points sur le côté du domaine

$$a_{i,i} = 4; \quad a_{i,i+1} = -1; \quad a_{i,i+n} = -1 \quad \text{pour } i+1 \text{ et } i+n \leq n^2$$

La matrice  $A$  est une matrice d'ordre  $n^2$ , de demi-largeur de bande  $n$  ; alors que la longueur du plus long chemin croissant dans le graphe associé à la matrice  $A$  est en  $n^2$  comme le montre le schéma ci-dessous.



Le chemin croissant est celui obtenu en allant du sommet 1 au sommet  $n^2 = n \cdot n$ .

**THÉORÈME 3 :** Soit  $A = (a_{ij})_{1 \leq i,j \leq n}$  une matrice  $M$ , symétrique à dominance diagonale stricte, si la décomposition de  $A = D - F - F^T$

$D$  désigne la matrice diagonale stricte de  $A$   
 $F$  matrice triangulaire supérieure stricte.

Soit  $U = (u_{ij})_{1 \leq i < j \leq n}$  une matrice triangulaire supérieure à éléments diagonaux strictement positifs vérifiant

- 1)  $u_{ij} \leq a_{ij} \leq 0 \quad 1 \leq i < j \leq n$
- 2)  $(Ue)_i > 0$  pour  $i \in P_c(U^T)$
- 3)  $B = U^T P^{-1} U$ ;  $P = \text{diag}(U)$ .  $B$  est telle que  $B \cdot e = A \cdot e$
- 4) pour  $i \in P_c(U^T) \cup P(P_c(U^T))$ , il existe un entier  $m > 0$ ,  $m = \sqrt{n}$  tel que

$$[(P - U) \cdot e]_i \leq \frac{2m-1}{2m} \left[ (D \cdot e)_i + \frac{(2m-1)}{2m} (F^T \cdot e)_i \right].$$

Alors  $\gamma \leq 2m$  ( $\gamma$  est l'une quelconque des valeurs propres du faisceau de matrices  $A - \gamma B$ ).

Preuve : Pour  $i \in P_c(U^T)$ ;  $\tau_i = \frac{[(P - U) e]_i}{(Pe)_i}$

$$\begin{aligned} \tau_i &= - \sum_{k \in S(i)} u_{ik} / \left\{ (Ae)_i - \sum_{k \in P(i)} u_{ki} \frac{(Ue)_k}{(Pe)_k} - \sum_{k \in S(i)} u_{ik} \right\} \\ &\leq \sum_{K \in S(i)} |u_{ik}| / \left[ \text{Min} \left\{ (Ae)_i - \sum_{k \in P(i)} u_{ki} \frac{(Ue)_k}{(Pe)_k} - \sum_{k \in S(i)} u_{ik} \right\} \right] \end{aligned}$$

$$i \in P_c(U^T) \cup P(P_c(U^T))$$

$$\begin{aligned} (Pe)_i &\geq a_{ii} + \sum_{k \in P(i)} a_{ki} + \sum_{k \in S(i)} a_{ik} - \sum_{k \in S(i)} a_{ik} \frac{(Ue)_i}{(Pe)_k} - \sum_{K \in S(i)} a_{ik} \\ &= a_{ii} + \sum_{K \in P(i)} a_{ki} \tau_k \end{aligned}$$

$$\text{D'où} \quad \tau_i \leq \sum_{k \in S(i)} |u_{ik}| / \left\{ a_{ii} + \sum_{k \in P(i)} a_{ki} \tau_k \right\}.$$

Une démonstration par récurrence nous prouve

$$\tau_i \leq \frac{2m-1}{2m} \quad \text{pour} \quad i \in P_c(U^T) \cup P(P_c(U^T))$$

$$a_{ii} + \sum_{k \in P(i)} a_{ki} \cdot \tau_k \geq a_{ii} + \frac{2m-1}{2m} \sum_{k \in P(i)} a_{ki} > 0$$

(relation de dominance diagonale stricte).

$$\begin{aligned} \tau_i &\leq \sum_{K \in S(i)} |u_{ik}| / \left\{ a_{ii} + \sum_{K \in P(i)} a_{ki} \right\} \\ &\leq \sum_{k \in P(i)} |u_{ik}| / \left\{ a_{ii} + \frac{2m-1}{2m} \sum_{k \in P(i)} a_{ki} \right\} \leq \frac{(2m-1)}{2m} \end{aligned}$$

L'hypothèse 4 du théorème  $\Rightarrow \tau \leq (2m-1)/2m$ .

*Conséquence* : Ce Théorème améliore la majoration d'ordre  $2n$  donnée par [1], en une majoration d'ordre  $2m$ ;  $m = \sqrt{n}$  (hypothèse 4 du théorème) surtout pour des systèmes de grande taille.

## RÉFÉRENCES

- [1] R. BEAUWENS. « Factorization iterative Methods, M-operators and  $H$ -operators », *Numer. Math.*, 31 (1979), pp. 335-357.
- [2] C. BERGÉ. « Théorie des graphes et ses applications », Dunod, Paris (1963).
- [3] A. BERMAN et R. J. PLEMMONS. « Non negatives Matrices in the Mathematical Sciences », Academic New York (1979).
- [4] A. GEORGE et J. W. H. LIU. « Computer Solution of Large Sparse positive definite systems », Prentice Hall Englewood-Cliffs (1983).
- [5] M. GONDRAN et M. MINOUX. « Graphes et Algorithmes », Éditions Eyrolles (1979).
- [6] R. BEAUWENS et R. WILMET. « Conditioning Analysis of positive definite matrices by approximate factorizations », *Journal of computational and Applied Mathematics*, Vol. 26 (1989), pp. 257-269.